

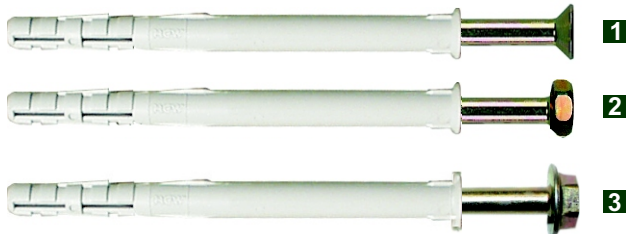
# Рамный дюбель - RD

NYLON  
GARANTIE

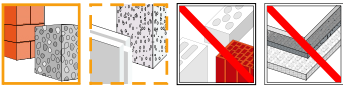
имеет техническое свидетельство для случая многоточечного крепления фасадных систем



Рамный крепеж



- 1** Рамный дюбель с шурупом со шлицем Torx KEW RD TX
  - 2** Рамный дюбель с шурупом с шестигранной головкой KEW RD SK
  - 3** Рамный дюбель с шурупом с шестигранной головкой с напрессованной шайбой KEW RD SKS
- Шурупы из оцинкованной хроматированной стали



## Назначение

### Используется для крепления:

ворот, дверных коробок, оконных блоков, навесных шкафов, деревянной окантовки, облицовочных материалов, фасадных и кровельных конструкций из дерева и металла

### к следующим материалам:

бетону, натуральному камню, силикатному кирпичу, полнотелому кирпичу, клинкерному кирпичу, ограниченно к мягким строительным материалам.

## Свойства

- крепежная система состоит из дюбеля с удлиненной нераспорной частью и шурупа;
- шуруп имеет следующие варианты головок:
  - потайная со шлицем Torx
  - шестигранная
  - шестигранная в комбинации со шлицем Torx T40 и запрессованной шайбой для крепления металлических конструкций.

- дюбель поставляется с предустановленным шурупом, что уменьшает время монтажа;
- дюбель вставляется в предварительно высверленное и очищенное отверстие до контакта шляпки дюбеля с закрепляемым элементом;
- имеет допуск для случая многоточечного крепления фасадных систем.

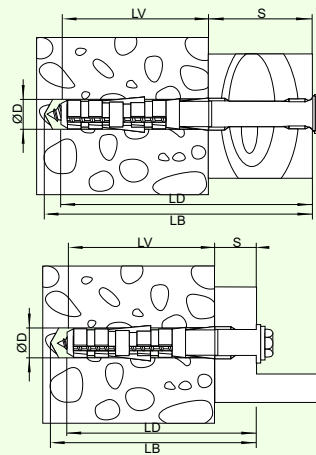
## Рекомендации

Рамный дюбель применяется только в случаях сквозного монтажа, т.к. закрепляемая конструкция (деталь) не может находиться в промежутке между головкой дюбеля и головкой шурупа.

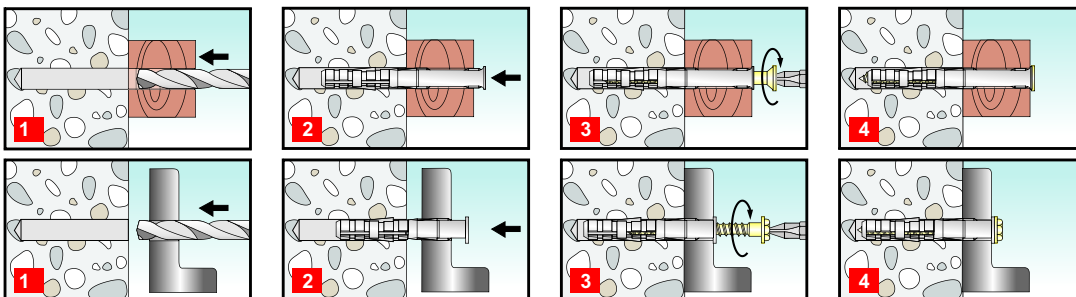
Наибольшая несущая способность может быть достигнута, если:

- отверстие под дюбель очищено от буровой муки;
- размеры отверстия для монтажа соответствуют рекомендациям производителя дюбелей.

При креплении в пустотелые строительные материалы рекомендуется применять безударное сверление.



## Монтаж



# Рамный дюбель - RD

NYLON  
GARANTIE

имеет техническое свидетельство для случая многоточечного крепления фасадных систем



## Технические данные



**KEW RDTX-c** гальванически оцинкованным шурупом со шлицем Torx

Обозначение	Артикул	ØD мм	LD мм	LB мм	LV мм	S мм	Тип насадки	Упак. шт.
RD 8x 60/ 20 TX <sup>2</sup>	36240	8	60	70	40	20	T30	50
RD 8x 80/ 40 TX <sup>2</sup>	36241	8	80	90	40	40	T30	50
RD 8x100/ 60 TX <sup>2</sup>	36242	8	100	110	40	60	T30	50
RD 8x120/ 80 TX <sup>2</sup>	36243	8	120	130	40	80	T30	50
RD 8x140/100 TX <sup>2</sup>	36244	8	140	150	40	100	T30	50
RD 10x 60/ 10 TX <sup>1</sup>	36245	10	60	70	50	10	T40	50
RD 10x 80/ 30 TX	36246	10	80	90	50	30	T40	50
RD 10x100/ 50 TX	36247	10	100	110	50	50	T40	50
RD 10x120/ 70 TX	36248	10	120	130	50	70	T40	50
RD 10x140/ 90 TX	36249	10	140	150	50	90	T40	50
RD 10x160/110 TX	36250	10	160	170	50	110	T40	50
RD 10x180/130 TX <sup>1</sup>	36251	10	180	190	50	130	T40	50
RD 10x200/150 TX <sup>1</sup>	36252	10	200	210	50	150	T40	50
RD 10x230/180 TX <sup>1</sup>	36253	10	230	240	50	180	T40	50
RD 10x260/210 TX <sup>1</sup>	36254	10	260	270	50	210	T40	50



**KEW RD SKS** - дюбель с плоским бортиком, шуруп гальванически оцинкован, головка шестигранная с прессшайбой - для крепления металлического профиля

RD 10x 60/ 10 SKS <sup>1</sup>	36256	10	60	70	50	10	SW13	50
RD 10x 80/ 30 SKS <sup>1</sup>	36257	10	80	90	50	30	SW13	50
RD 10x100/ 50 SKS <sup>1</sup>	36258	10	100	110	50	50	SW13	50
RD 10x120/ 70 SKS <sup>1</sup>	36259	10	120	130	50	70	SW13	50
RD 10x140/ 90 SKS <sup>1</sup>	36260	10	140	150	50	90	SW13	50
RD 10x160/110 SKS <sup>1</sup>	36261	10	160	170	50	110	SW13	50
RD 10x180/130 SKS <sup>1</sup>	36262	10	180	190	50	130	SW13	50



**KEW RD SK** - с гальванически оцинкованным шурупом с шестигранной головкой

RD 8x 80/ 40 SK	36225	8	80	90	40	40	Sw10	50
RD 8x100/ 60 SK	36226	8	100	110	40	60	SW10	50
RD 8x120/ 80 SK	36227	8	120	130	40	80	SW10	50
RD 8x140/100 SK	36228	8	140	150	40	100	SW10	50
RD 10x200/150 SK <sup>1</sup>	36236	10	200	210	50	150	SW13	50
RD 10x230/180 SK <sup>1</sup>	36237	10	230	240	50	180	SW13	50
RD 10x260/210 SK <sup>1</sup>	36238	10	260	270	50	210	SW13	50



**KEW RD PZ** - с гальванически оцинкованным шурупом со шлицем Pz

RD 6x 60/ 30 PZ <sup>2,3</sup>	36221	6	60	70	30	30	PZ3	50
RD 8x 60/ 20 PZ <sup>2,3</sup>	36222	8	60	70	40	20	PZ4	50
RD 8x 80/ 40 PZ <sup>2,3</sup>	36223	8	80	90	40	40	PZ4	50



**KEW RDTX A4c** шурупом из нержавеющей стали A4

Обозначение	Артикул	ØD мм	LD мм	LB мм	LV мм	S мм	Тип насадки	Упак. шт.
RD 10x 60/ 10 TX A4 <sup>1</sup>	36558	10	60	70	50	10	T40	50
RD 10x 80/ 30 TX A4	36559	10	80	90	50	30	T40	50
RD 10x100/ 50 TX A4	36560	10	100	110	50	50	T40	50
RD 10x120/ 70 TX A4	36561	10	120	130	50	70	T40	50
RD 10x140/ 90 TX A4	36562	10	140	150	50	90	T40	50
RD 10x160/110 TX A4	36563	10	160	170	50	110	T40	50
RD 10x180/130 TX A4 <sup>1</sup>	36564	10	180	190	50	130	T40	50
RD 10x200/150 TX A4 <sup>1</sup>	36565	10	200	210	50	150	T40	50
RD 10x230/180 TX A4 <sup>1</sup>	36566	10	230	240	50	180	T40	50
RD 10x260/210 TX A4 <sup>1</sup>	36567	10	260	270	50	210	T40	50



**KEW RD SKS A4** - дюбель с плоским бортиком, шуруп - нержавеющая сталь A4, головка шестигранная с прессшайбой - для крепления металлического профиля

RD 10x 60/ 10 SKS A4 <sup>1</sup>	36568	10	60	70	50	10	SW13	50
RD 10x 80/ 30 SKS A4 <sup>1</sup>	36569	10	80	90	50	30	SW13	50
RD 10x100/ 50 SKS A4 <sup>1</sup>	36570	10	100	110	50	50	SW13	50
RD 10x120/ 70 SKS A4 <sup>1</sup>	36571	10	120	130	50	70	SW13	50
RD 10x140/ 90 SKS A4 <sup>1</sup>	36572	10	140	150	50	90	SW13	50
RD 10x160/110 SKS A4 <sup>1</sup>	36573	10	160	170	50	110	SW13	50
RD 10x180/130 SKS A4 <sup>1</sup>	36574	10	180	190	50	130	SW13	50



**KEW RD SK A4** - с шурупом из нержавеющей стали A4 с шестигранной головкой

RD 10x200/150 SK A4 <sup>1</sup>	36550	10	200	210	50	150	SW13	50
RD 10x230/180 SK A4 <sup>1</sup>	36551	10	230	240	50	180	SW13	50
RD 10x260/210 SK A4 <sup>1</sup>	36552	10	260	270	50	210	SW13	50



**KEW ADK** - декоративный колпачок для рамного дюбеля

Обозначение	Артикул белый	Артикул коричневый	Ø мм	Подходит для	Упаковка шт.	Коробка шт.
ADK RD 8 PZ	34819	34820	13,5	RD 8 PZ	100	1000
ADK RD 10	34817	34818	16,0	RD 10	100	1000

прочие комбинации по запросу

<sup>1</sup> предположительно готовность к отгрузке - с 10.2005

<sup>2</sup> позиция не включена в сертификат DIBT

<sup>3</sup> дюбель с шурупом поставляются раздельно